

Содержание

1. Назначение изделия.
2. Технические характеристики и комплектность
3. Инструкции по сборке стеллажей
4. Указание мер безопасности.
Транспортирование и хранение.
5. Гарантийные обязательства.
Свидетельство о приёмке.

1. Назначение изделия.

1.1 Стеллажи сборно-разборные средние серии МКФ предназначены для хранения разнообразной продукции в помещениях закрытого типа весом до 300кг на полках-ярусах стеллажа.

1.2 Стеллажи изготавливаются по ТУ 9693-001-76628652-2011, и поставляются Заказчику в разобранном виде. Настоящие технические условия (ТУ) распространяются на стеллажи сборно-разборные металлические серии МКФ производства ООО «Металл-Завод». Климатическое исполнение и категория размещения стеллажей - УХЛЗ по ГОСТ 15150-89 при температуре окружающей среды от плюс 5°С до плюс 25°С.

1.3 Преимущественные объекты применения: закрытые помещения разнообразного назначения, а именно, торговые залы, бытовки, склады, всевозможные хранилища материальных ценностей.

2. Технические характеристики и комплектность.

2.1 Каждая секция стеллажа представляет собой отдельную стационарную конструкцию, состоящую из четырех стоек, продольных и поперечных балок, на которых размещается настил из фанеры толщиной 10мм. По желанию Заказчика фанерный настил может быть заменен на металлический секционный настил.

2.3 Грузоподъемность стеллажа до 2100 кгс, что позволяет, в случае максимальной загрузки полок (300 кг на полку), на стеллаже устанавливать не более семи полочных ярусов (см. таб.1). При этом для обеспечения устойчивости конструкции нижний ярус стеллажа размещать не выше 15см от пола.

Табл.1

Высота стеллажа МКФ, м	Кол-во ярусов с максимально допустимой нагрузкой 300 кгс	Допустимая нагрузка на секцию стеллажа МКФ
От 2 м до 3 м включительно	4	1200
	5	1500
	6	1800
	7	2100

2.4 Каждый ярус стеллажа формируется двумя продольными и двумя поперечными балками фигурного сечения, крепящиеся в отверстиях стоек с помощью специальных штампованных зацепов (по два зацепа с каждой стороны балки).

2.5 Стойки стеллажа имеют сложный фигурный профиль. По каждой стороне уголка пробиты отверстия специальной формы с шагом 50мм, что позволяет регулировать полки по высоте.

Модификация комплекта стеллажа	Размеры, мм*			Колич. ярусов	Особенности комплектации
	высота	ширина	глубина		
МКФ 15614-2,0	2000	1525	610	4	стойка=4шт, балка=16шт, фанера=4шт, 4 подпятника, стяжка=4шт(опция)
МКФ 15615-2,0				5	стойка=4шт, балка=20шт, фанера=5шт, 4 подпятника, стяжка=5шт(опция)
МКФ 15614-2,5	2500	1525	610	4	стойка=4шт, балка=16шт, фанера=4шт, 4 подпятника, стяжка=4шт(опция)
МКФ 15615-2,5				5	стойка=4шт, балка=20шт, фанера=5шт, 4 подпятника, стяжка=5шт(опция)
МКФ 15764-2,0	2000	1525	760	4	стойка=4шт, балка=16шт, фанера=4шт, 4 подпятника, стяжка=4шт(опция)
МКФ 15765-2,0				5	стойка=4шт, балка=20шт, фанера=5шт, 4 подпятника, стяжка=5шт(опция)
МКФ 15764-2,5	2500	1525	760	4	стойка=4шт, балка=16шт, фанера=4шт, 4 подпятника, стяжка=4шт(опция)
МКФ 15765-2,5				5	стойка=4шт, балка=20шт, фанера=5шт, 4 подпятника, стяжка=5шт(опция)
МКФ 18764-2,0	2000	1830	760	4	стойка=4шт, балка=16шт, фанера=4шт, 4 подпятника, стяжка=4шт(опция)
МКФ 18765-2,0				5	стойка=4шт, балка=20шт, фанера=5шт, 4 подпятника, стяжка=5шт(опция)
МКФ 18764-2,5	2500	1830	760	4	стойка=4шт, балка=16шт, фанера=4шт, 4 подпятника, стяжка=4шт(опция)
МКФ 18765-2,5				5	стойка=4шт, балка=20шт, фанера=5шт, 4 подпятника, стяжка=5шт(опция)
МКФ 18614-2,0	2000	1830	610	4	стойка=4шт, балка=16шт, фанера=4шт, 4 подпятника, стяжка=4шт(опция)
МКФ 18615-2,0				5	стойка=4шт, балка=20шт, фанера=5шт, 4 подпятника, стяжка=5шт(опция)
МКФ 18614-2,5	2500	1830	610	4	стойка=4шт, балка=16шт, фанера=4шт, 4 подпятника, стяжка=4шт(опция)
МКФ 18615-2,5				5	стойка=4шт, балка=20шт, фанера=5шт, 4 подпятника, стяжка=5шт(опция)
МКФ 15914-2,0	2000	1525	910	4	стойка=4шт, балка=16шт, фанера=4шт, 4 подпятника, стяжка=4шт
МКФ 15915-2,0				5	стойка=4шт, балка=20шт, фанера=5шт, 4 подпятника, стяжка=5шт
МКФ 15914-2,5	2500	1525	910	4	стойка=4шт, балка=16шт, фанера=4шт, 4 подпятника, стяжка=4шт.
МКФ 15915-2,5				5	стойка=4шт, балка=20шт, фанера=5шт, 4 подпятника, стяжка=5шт.
МКФ 18914-2,0	2000	1830	910	4	стойка=4шт, балка=16шт, фанера=4шт, 4 подпятника, стяжка=4шт
МКФ 18915-2,0				5	стойка=4шт, балка=20шт, фанера=5шт, 4 подпятника, стяжка=5шт
МКФ 18914-2,5	2500	1830	910	4	стойка=4шт, балка=16шт, фанера=4шт, 4 подпятника, стяжка=4шт
МКФ 18915-2,5				5	стойка=4шт, балка=20шт, фанера=5шт, 4 подпятника, стяжка=5шт.

*Все размеры имеют только информационные значения.

2.6. В комплект поставки стеллажа входят: стойки; балки продольные; балки поперечные; настилы ; подпятники пластиковые. В зависимости от модификации стеллажа (табл.2.) размеры комплектующих представлены в таблице 3

Табл.3

Элементы стеллажей серии МКФ	Особенности
Стойка МКФ-2,5	Цвет- RAL 5015 (Синий)
Стойка МКФ-2,0	Цвет- RAL 5015 (Синий)
Балка МКФ-182	Цвет- RAL 7035 (Серый)
Балка МКФ-151	Цвет- RAL 7035 (Серый)
Балка МКФ-91	Цвет- RAL 7035 (Серый)
Балка МКФ-75	Цвет- RAL 7035 (Серый)
Балка МКФ-59	Цвет- RAL 7035 (Серый)
Фанера 1525x610	толщина фанеры–10мм, ГОСТ 3916.1-96
Фанера 1525x760	
Фанера 1525x910	
Фанера 1830x610	
Фанера 1830x760	
Фанера 1830x910	

По желанию заказчика отдельным пунктом в договоре оговаривается поставка металлических настилов (вместо фанеры). Стандартная комплектация стеллажей высотой 2м-4 яруса полок, высотой 2,5м-5 ярусов. Комплект поставки (перечень поставки) стеллажей серии МК в каждом отдельном случае оговаривается Заказчиком и фиксируется в договоре на поставку.

3. Инструкция по сборке стеллажа.

ВНИМАНИЕ!!!

ПРИ КОМПЛЕКТАЦИИ СТЕЛЛАЖА ДЕТАЛЯМИ ДРУГИХ ПРОИЗВОДИТЕЛЕЙ ООО «Металл-Завод» ОТВЕТСТВЕННОСТИ НЕ НЕСЁТ.

- 3.1. Перед монтажом стеллажа проверить горизонтальность пола. Вертикальность стоек контролировать по отвесу
- 3.2. Поставив 4 стойки в вертикальное положение на подпятники, стянуты их в единую конструкцию с помощью продольных и поперечных балок согласно схемы сборки (по две продольных и поперечных балки на ярус). Нижний ярус стеллажа установить не выше 150мм от пола. Минимальное количество ярусов-2, при условии общей нагрузки на стеллаж не более 2100 кг, максимальное-4, для стеллажей высотой 2м и 7 ярусов - для стеллажей высотой 2,5м. На балки каждого яруса положить фанерный настил соответствующего размера.
- 3.4. Если стеллаж, по желанию Заказчика, комплектуется металлическими настилами, то они размещаются между балками с опорой на них и фиксацией от смещения с помощью крайних отбортовок.
- 3.5

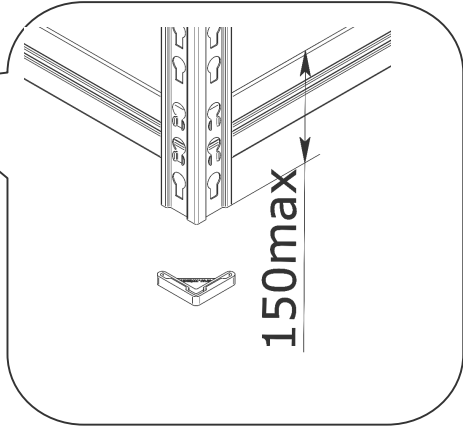
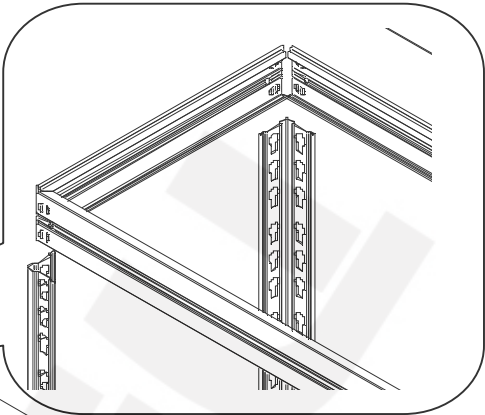
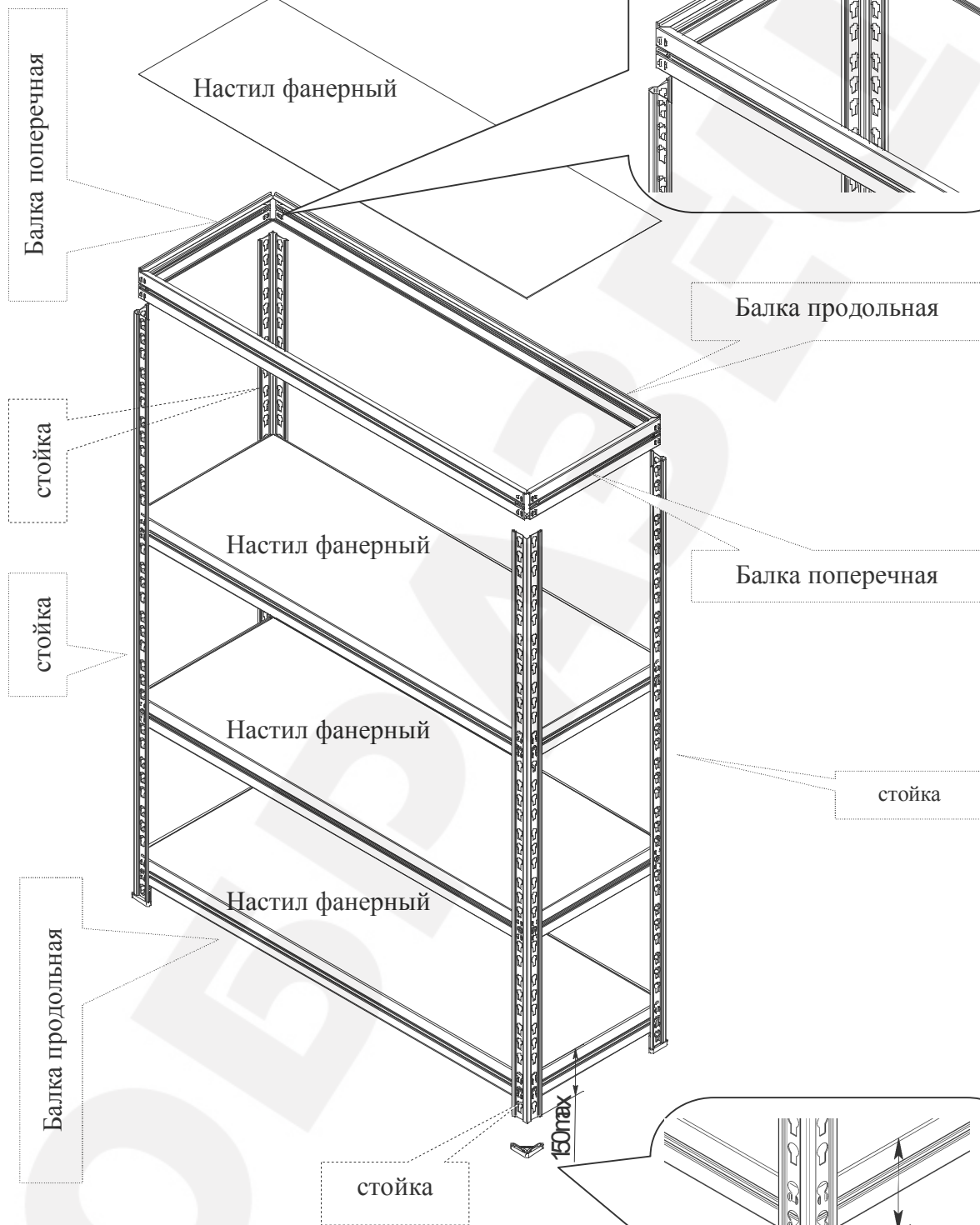
ВНИМАНИЕ!!!

Стеллажи с поперечной балкой МКФ-91м **всегда** собирать, используя поперечную резьбовую стяжку L=945

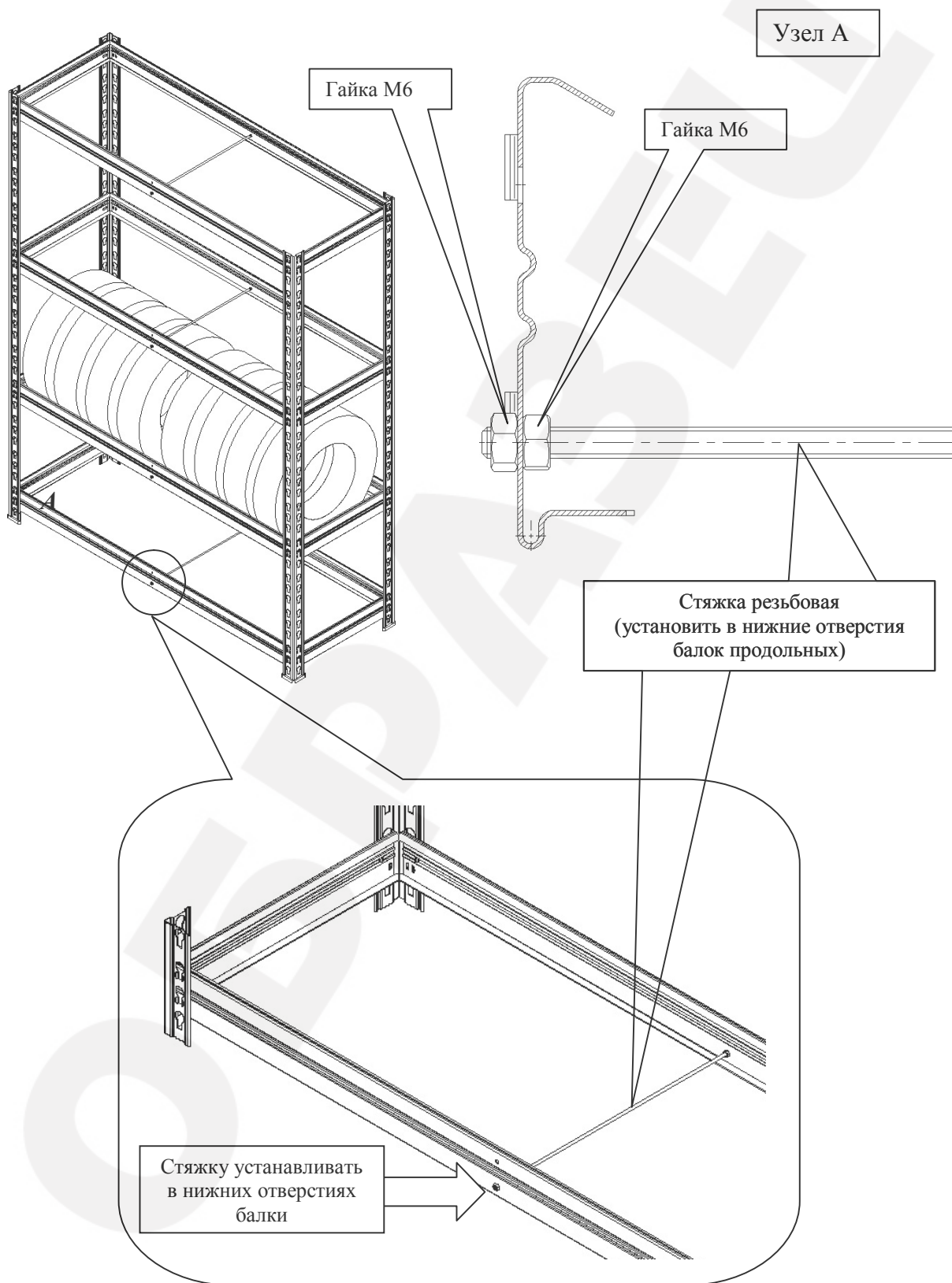
Резьбовые стяжки для поперечных балок МКФ-59 и МКФ-75 используются при сборке стеллажа **только** как опция при хранении автомобильных колёс.

Применяемость

Размер балки	Стяжка резьбовая	Комплектация стяжек
Балка МКФ-91	L=945	Гайка М6-4шт
Балка МКФ-75	L=795 (только как опция)	Гайка М6-4шт
Балка МКФ-59	L=640 (только как опция)	Гайка М6-4шт

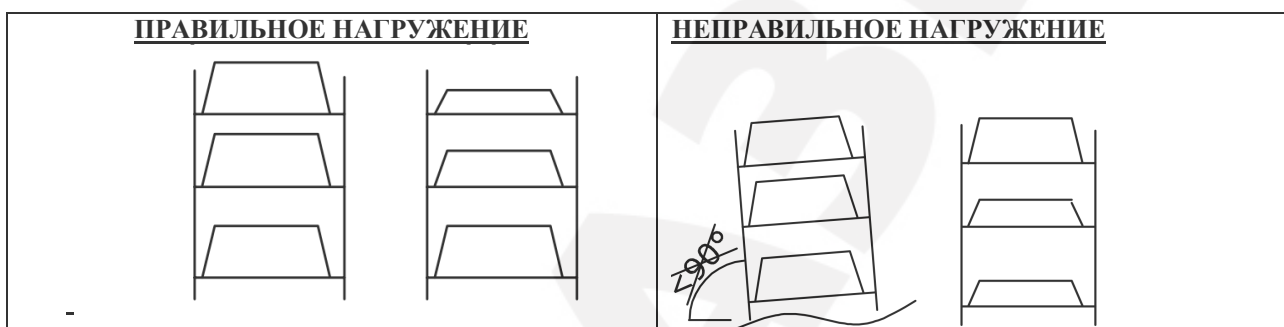


ВИД СОБРАННОГО СТЕЛЛАЖА МКФ
С РАЗМЕЩЁННЫМИ НА ЯРУСАХ АВТОМОБИЛЬНЫМИ КОЛЁСАМИ

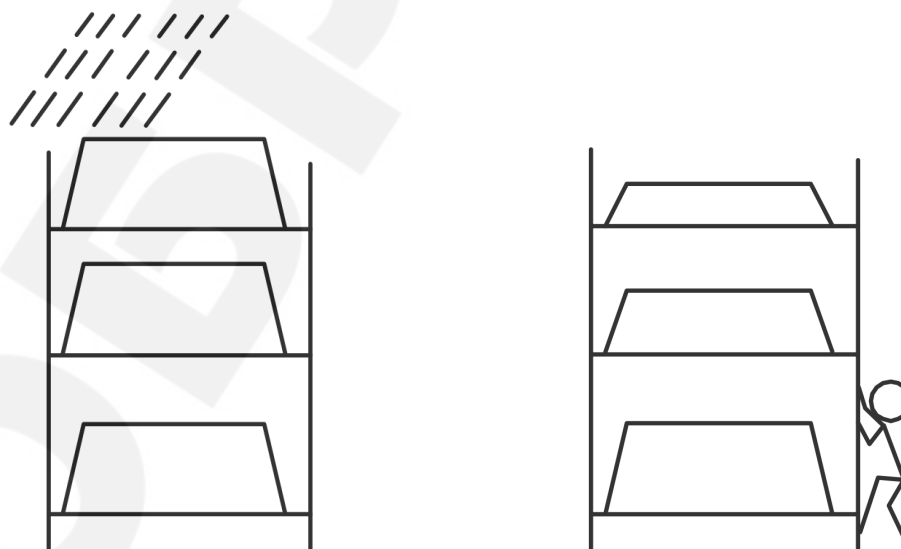


4. Указание мер безопасности. Транспортирование и хранение.

- 4.1. Перед эксплуатацией стеллажа необходимо внимательно ознакомиться с данным руководством.
- 4.2. Не допускается использование бракованных комплектующих, стоек и полок погнутых при транспортировке или при погрузке-разгрузке. Перед началом монтажа проверить горизонтальность и ровность пола.
- 4.3. На всех стойках стеллажа подпятники должны быть надёжно зафиксированы
- 4.4. Загрузка собранных стеллажей должна производиться строго последовательно, начиная с нижнего яруса, и только затем – на вышестоящие ярусы. Более тяжелая нагрузка и предметы должны быть распределены на нижних ярусах стеллажа.
- 4.5 Категорически запрещается вставлять на полки, опираться на элементы стеллажа, опирать на стеллажную конструкцию какие-либо предметы.
- Загрузку и последующее использование полок, установленных выше 1500 мм от уровня пола, необходимо производить с использованием лестницы-стремянки. Максимально нагруженный стеллаж необходимо предохранять от разнообразных сотрясений и ударов.



КАТЕГОРИЧЕСКИ ЗАПРЕЩАЕТСЯ



- 4.6. Стеллаж в разобранном виде транспортируется в упаковке завода-изготовителя всеми видами транспорта без ограничения по расстоянию.

В процессе транспортировки упаковка должна быть надёжно закреплена на транспортном средстве и защищена от попадания грязи, влаги и атмосферных осадков.

Резьбовые стяжки всех типоразмеров упаковываются и поставляются заказчику упаковками по 20штук

4.7.Полы в помещениях должны соответствовать требованиям нормативных документов:

- СНиП 2.03.13-88 «Полы»
- РЕКОМЕНДАЦИИ по проектированию полов (СНиП 2.03.13 - 88 «Полы»)
- МДС 31-1.98 (АО ЦНИИ промзданий).

5.Гарантийные обязательства. Свидетельство о приёмке.

5.1.Предприятие-изготовитель гарантирует нормальную работу стеллажа при соблюдении потребителем условий эксплуатации, правил хранения и транспортировки, указанные в данном руководстве.

5.2.Завод принимает претензии по качеству продукции в течении одного года после продажи.

5.3.Предприятие оставляет за собой право изменения конструкции с целью улучшения потребительских качеств изделия.

5.4.При предъявлении рекламаций необходимо приложить «Свидетельство о приёмке».

5.5.Гарантия не предоставляется в случае выхода оборудования из строя вследствие не правильной эксплуатации или превышения указанных технических характеристик, наличия механических повреждений, произведенных при транспортировке или эксплуатации, а также конструктивных изменений без согласия с изготовителем.

5.6.Стеллаж соответствует требованиям нормативных документов ТУ 9693-001-76628652-2011

5.7. Предназначены для эксплуатации в закрытых помещениях в интервале температуры окружающей среды от 0 °С до 30°С при относительной влажности воздуха 45-80% и атмосферном давлении 630-800 мм рт.ст(84-106,7)кПа

Упаковщик _____ / _____ / _____	Мастер участка упаковки _____ / _____ / _____
Штамп ОТК	Дата упаковки << ____ >> _____ 20__ г.
Дата продажи: << ____ >> _____ 20__ г.	
Подпись продавца _____ / _____ / _____	Ваш региональный дилер _____ / _____ / _____

безболтовое
соединение

СБОРКА

10 МИН

300кг на полку

