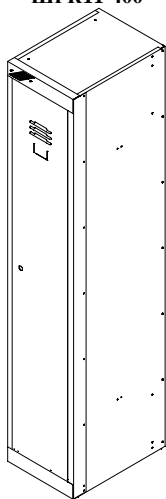


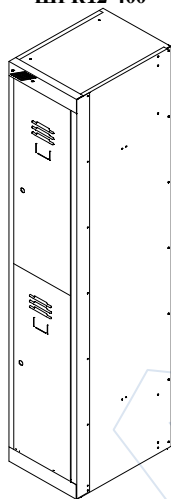


ПАСПОРТ
Инструкция по сборке
Шкафы серии
ШРК, ШРЭК, АШРК, ТМ и ШМУ

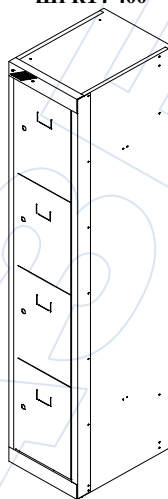
ШРК11-300
ШРК11-400



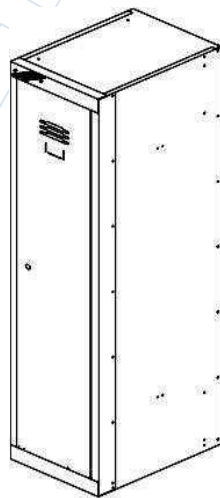
ШРК12-300
ШРК12-400



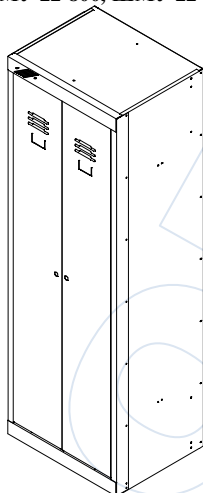
ШРК14-300
ШРК14-400



ШРЭК 21-530

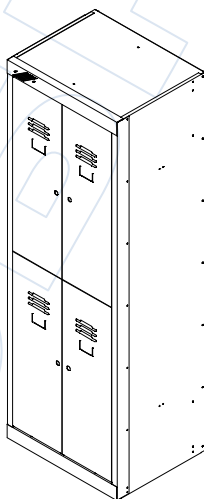


ШРЭК 22-530
ШРК 22-600, ШРК 22-800
ТМ 22-600, ТМ 22-800
ШМУ 22-800, ШМУ 22-600



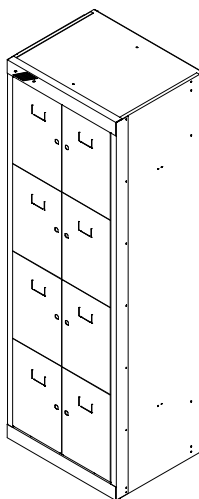
ШРК 24-600

ШРК 24-800



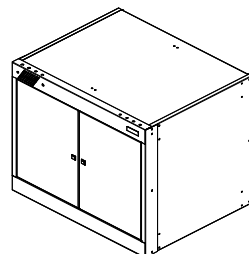
ШРК 28-600

ШРК 28-800



АШРК 22-600

АШРК 22-800



1. Назначение изделия.
2. Технические характеристики и комплектность
3. Инструкция по сборке шкафов.
4. Указание мер безопасности. Транспортирование и хранение.
5. Гарантийные обязательства. Свидетельство о приёме.

1. Назначение изделия.

Применяются для обустройства социальных зон производственных предприятий, офисов, спортивных клубов, медицинских, военных, образовательных учреждений и т.д.

2. Технические характеристики и комплектность

2.1. Стандартная поставка-

Шкафы серий ШРК 22-600, ШРЭК, АШРК -2 шкафа в разобранном виде в картонной коробке с необходимой фурнитурой.

Шкафы серий ШРК 22-800, ТМ, ШМУ-1 шкаф в разобранном виде в картонной коробке с необходимой фурнитурой.

Сборка - с помощью металлических заклёпок

Открывание дверей шкафов – правое/левое. Угол открывания дверей не менее 130 град.

Замок (стандартно)- почтовый повышенной секретности 1:1000

Покрытие- краска полимерная порошковая.

Комплектность

Поз.	Наименование	ШРК 11-300 11-400	ШРК 12-300 12-400	ШРК 14-300 14-400	ШРЭК 21-530	ШРЭК 22-530	ШРК 22-600 22-800	ШРК 24-600 24-800	ШРК 28-600 28-800	АШРК 22-600 22-800	ТМ 22-600 22-800	ШМУ 22-600 22-800
1	Панель лицевая,шт.	1	1	1	1	1	1	1	1	1	1	1
2	Дверь правая, шт.	1	2	4	1	1	1	2	4	1	1	1
3	Дверь левая, шт.	-	-	-	-	1	1	2	4	1	1	1
4	Стенка боковая, шт.	2	2	2	2	2	2	2	2	2	2	2
5	Перегородка, шт.	-	-	-	-	1	1	1	1	1	1	1
6	Стенка задняя, шт.	1	1	1	1	1	1	1	1	1	1	1
7	Перекрытие, шт.	2	2	2	3	2	2	2	2	2	2	2
8	Полка, шт.	1	1	3	-	2	2	2	6	-	2	4
9	Заклепка Ø 4x6,шт.	40	48	64	40	49	49	65	93	29	57*	47
10	Перекладина, шт.	1	2	-	2	2	2	4	-	-	2	1
11	Замок почтовый, шт.	1	2	4	1	2	2	4	8	2	2	2
12	Крючок пластиковый, шт.	2	4	-	4	4	4	8	-	-	4	2
13	Винт с прессшайбой М4х10, шт.	-	4	-	-	-	-	8	-	-	-	-
14	Гайка самоконтрящаяся М4, шт.	-	4	-	-	-	-	8	-	-	-	-
15	Винт М6х16(для крепления антресоли к шкафу)	-	-	-	-	-	-	-	-	2	-	-
16	Петля дверная, комплект	2	-	-	1	2	4	-	-	2	-	-
17	Паспорт-инструкция шкафа, шт.	1	1	1	1	1	1	1	1	1	1	1

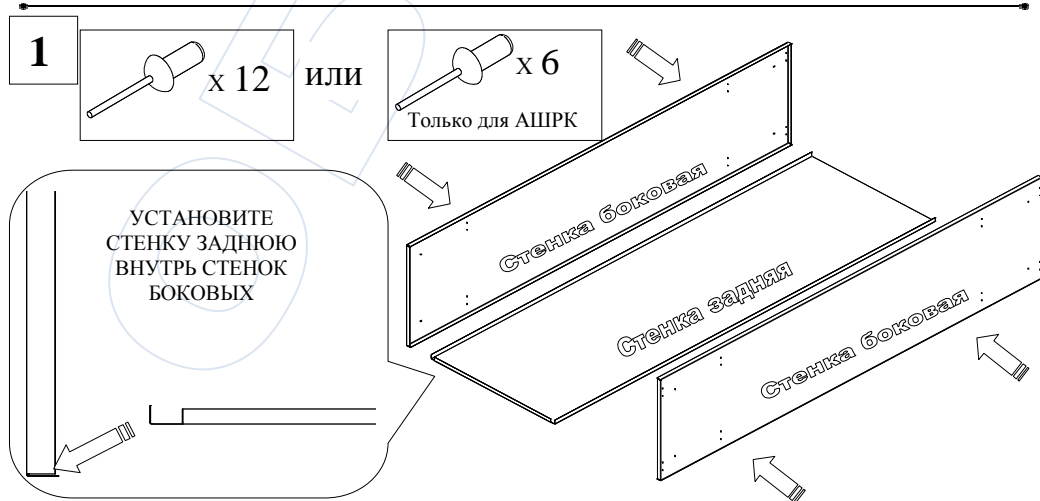
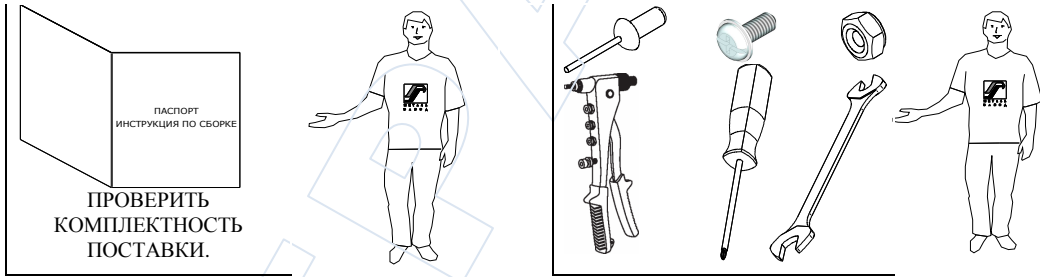
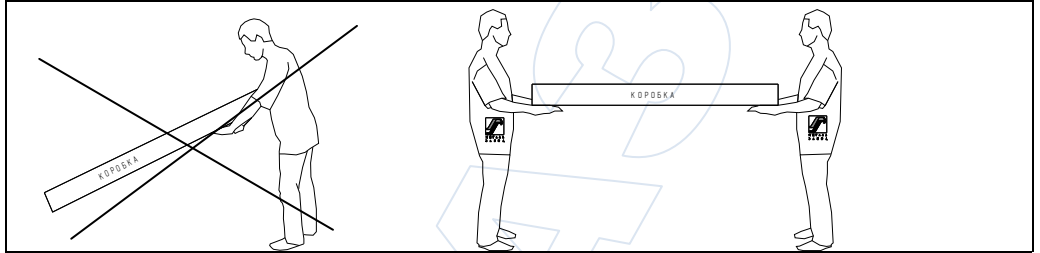
*-Заклёпка Ø 4x8

Размеры и масса шкафов:

Технические характеристики	Обозначение шкафа											
	ШРК 11-300	ШРК 12-300	ШРК 14-300	ШРК 11-400	ШРК 12-400	ШРК 14-400	ШРК 22-600	ШРК 24-600	ШРК 28-600	ШРК 22-800	ШРК 24-800	ШРК 28-800
Масса нетто не более, кг	16,6	16,6	17,5	18,7	18,7	20,1	29,5	30	30,5	34	34,5	35
Габаритные размеры шкафа в сборе, мм	1850x300x500	1850x300x500	1850x300x500	1850x400x500	1850x400x500	1850x400x500	1850x600x500	1850x600x500	1850x600x500	1850x800x500	1850x800x500	1850x800x500

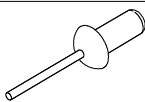
Технические характеристики	Обозначение шкафа							
	ШРЭК 21-530	ШРЭК 22-530	АШРК 22-600	АШРК 22-800	ТМ 22-600	ТМ 22-800	ШМУ 22-600	ШМУ 22-800
Масса нетто не более, кг	26,5	30	12	14	48	55	33	38
Габаритные размеры шкафа в сборе, мм	1850x530x500	1850x530x500	560x600x500	560x800x500	1850x600x500	1850x800x500	1850x600x500	1850x800x500

3. Инструкция по сборке шкафов.

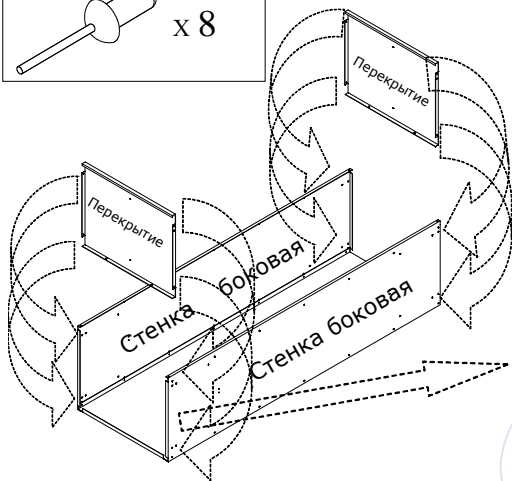


2

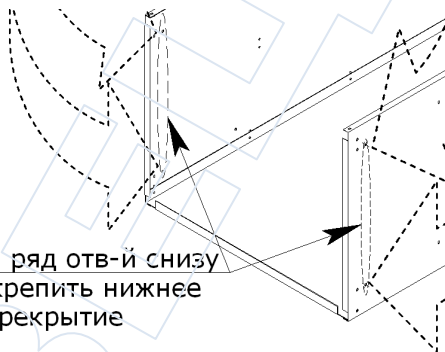
ДЛЯ ВСЕХ МОДЕЛЕЙ ШКАФОВ



x 8



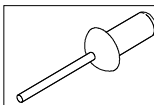
ДВОЙНОЙ ГИБ ПЕРЕКРЫТИЙ
ПОВЕРНИТЕ В СТОРОНУ ЛИЦЕВОЙ
ПОВЕРХНОСТИ ШКАФА.



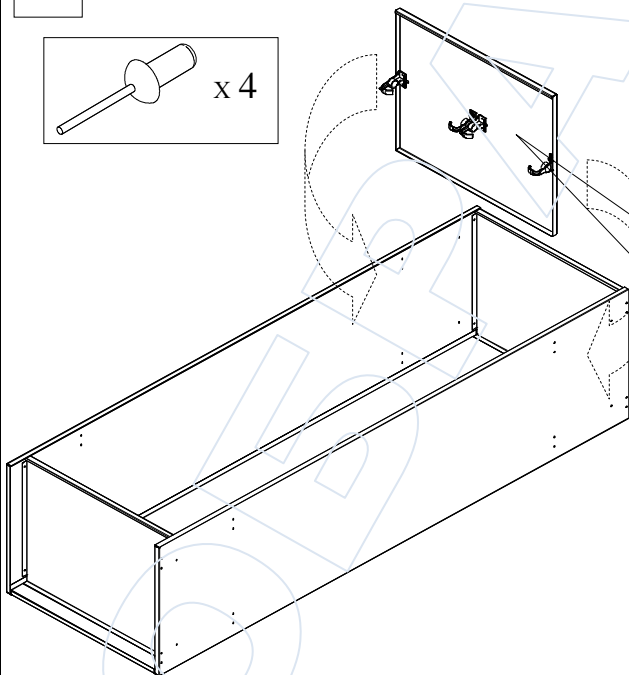
2-й ряд отв-й снизу
Закрепить нижнее
перекрытие

3

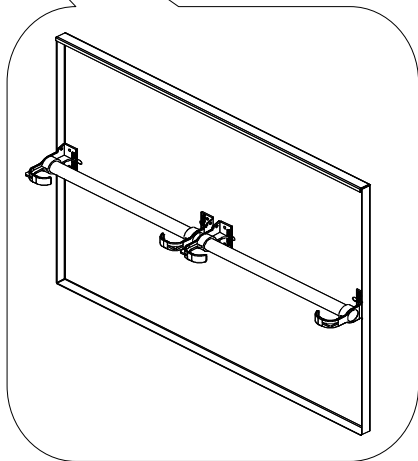
ТОЛЬКО ДЛЯ ШРЭК 21-530



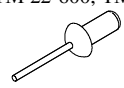
x 4



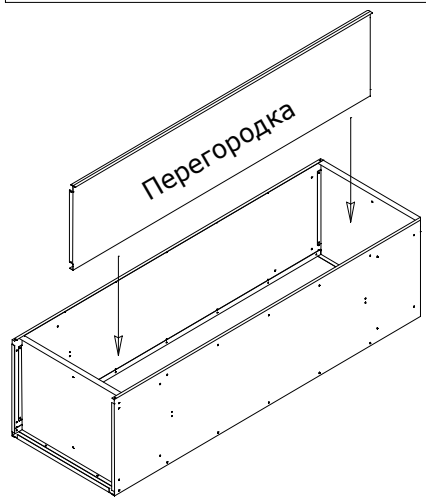
ПЕРЕД УСТАНОВКОЙ
ВТОРОГО СВЕРХУ
ПЕРЕКРЫТИЯ
УСТАНОВИТЕ НА НЕГО
КРЮЧКИ И
ПЕРЕКЛАДИНЫ



ШРК 22-600, ШРК 22-800,
АШРК 22-600, АШРК 22-800,
ШМУ 22-600, ШМУ 22-800,
ТМ 22-600, ТМ 22-800, ШРЭК22-530

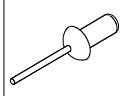


х 4

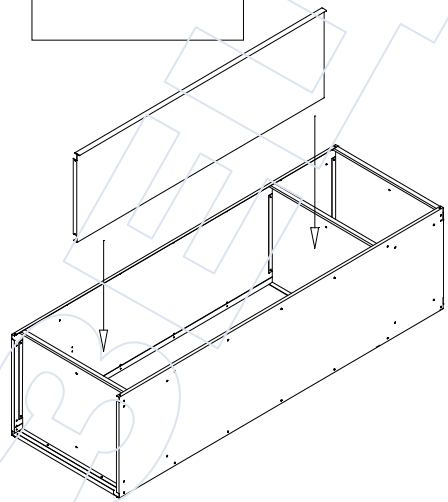


4

ШРЭК 21-530



х 4

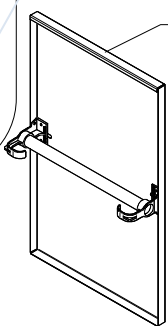
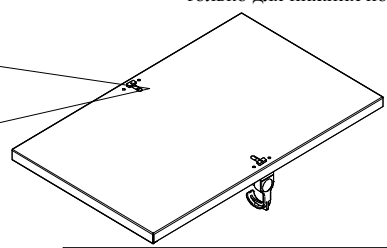
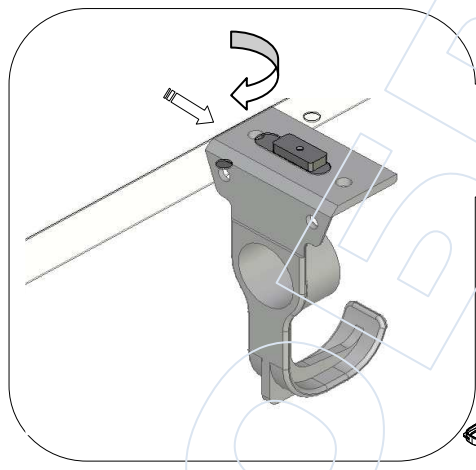


5

ШРК 11-300, ШРК 11-400,
ШРК 22-600, ШРК 22-800,
ТМ 22-600, ТМ 22-800,

ШМУ 22-600*, ШМУ 22-800*,
ШРК 12-300**, ШРК 12-400**,
ШРК 24-600**, ШРК 24-800**

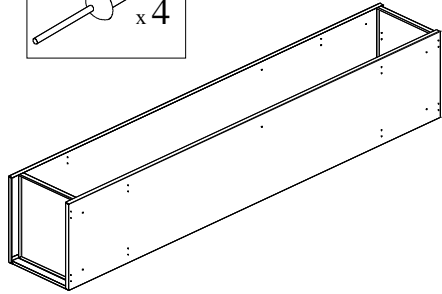
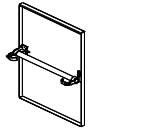
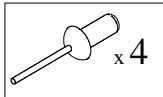
*-только для правой секции шкафа
**-только для нижних полок



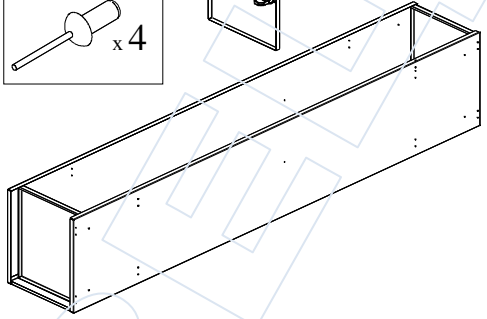
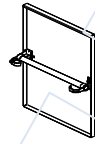
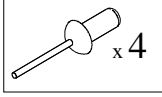
Лицевая сторона шкафа

6

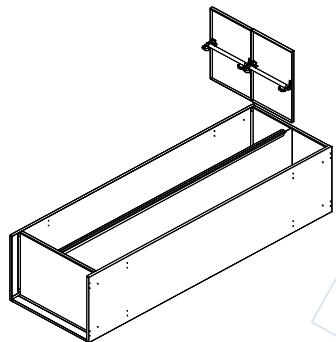
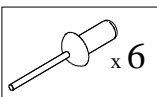
ШПК 11-300
ШПК 11-400



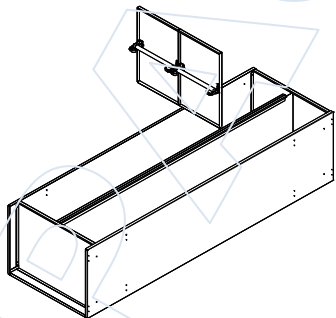
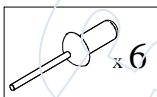
ШПК 12-300
ШПК 12-400



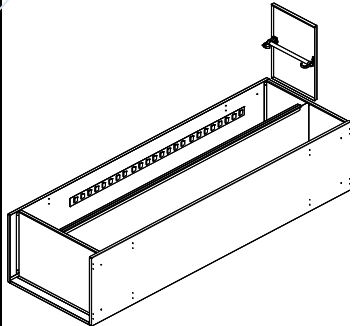
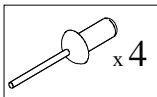
ШПК 22-600
ШПК 22-800
ТМ 22-600
ТМ 22-800



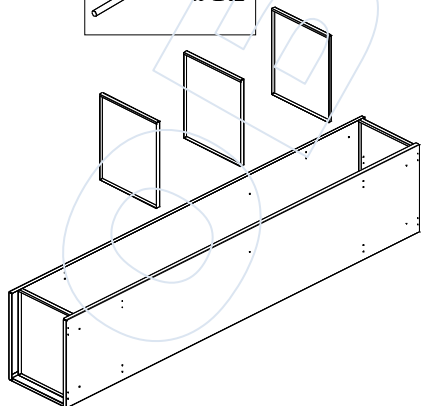
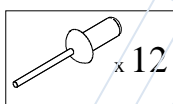
ШПК 24-600
ШПК 24-800



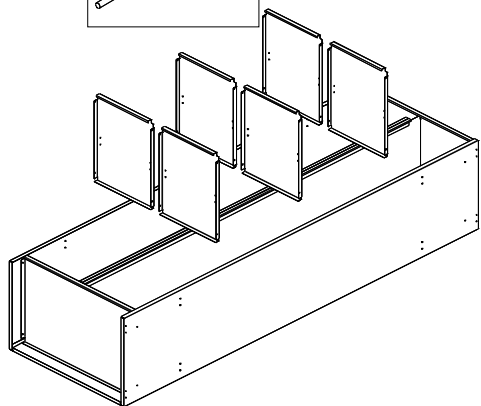
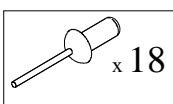
ШМУ 22-600
ШМУ 22-800



ШПК 14-300
ШПК 14-400

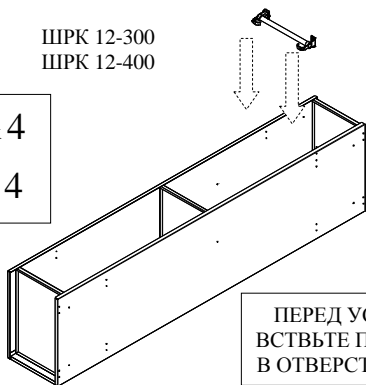


ШПК 28-600
ШПК 28-800



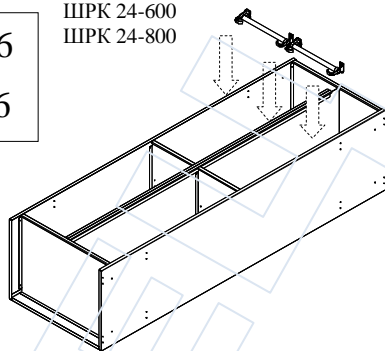
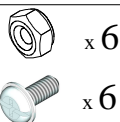
7

ШПК 12-300
ШПК 12-400



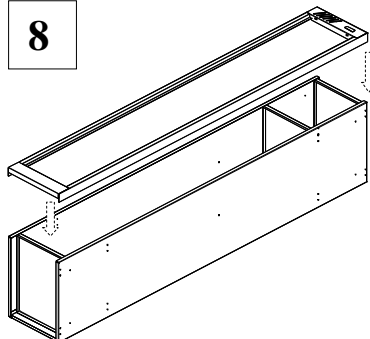
-7-

ШПК 24-600
ШПК 24-800

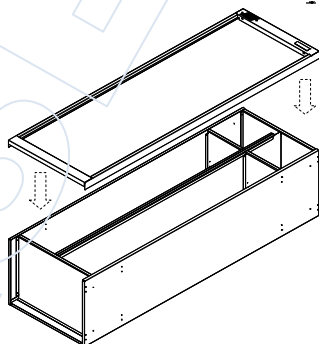
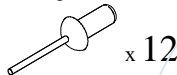


ПЕРЕД УСТАНОВКОЙ
ВСТВЬТЕ ПЕРЕКЛАДИНУ
В ОТВЕРСТИЯ КРЮЧКОВ

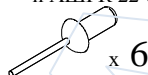
8



Для всех моделей шкафов
кроме АШРК

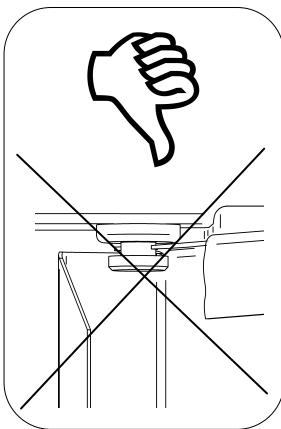
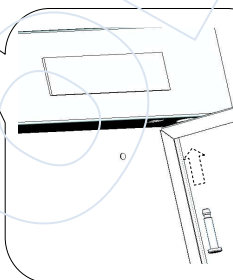
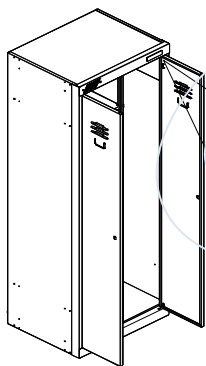
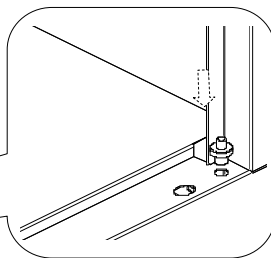
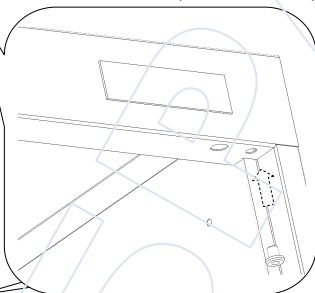
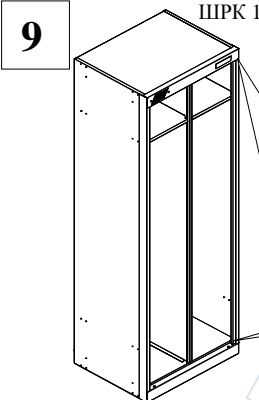


Для шкафов АШРК 22-600
и АШРК 22-800



9

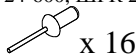
ШПК 11-300, ШПК 11-400, ШПК 22-600, ШПК 22-800, АШРК 22-600, АШРК 22-800,
ШМУ 22-600, ШМУ 22-800, ШРЭК 21-500, ШРЭК 22-530



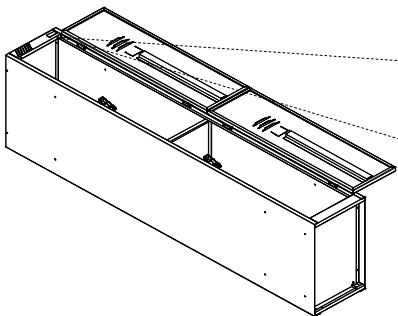
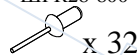
ШРК 12-300, ШРК 12-400,



-8-
ШРК 14-300, ШРК 14-400,
ШРК 24-600, ШРК 24-800

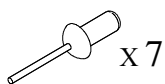


ШРК 28-600,
ШРК28-800

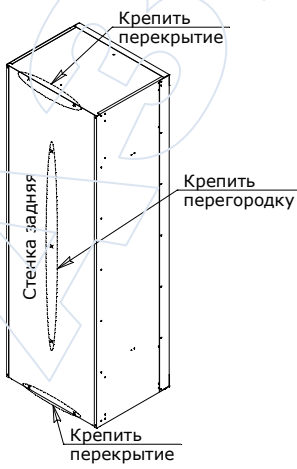
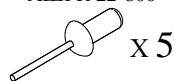


10

Все шкафы, кроме АШРК



АШРК 22-600,
АШРК 22-800



11

В двери установите замки

4. Указание мер безопасности. Транспортирование и хранение.

- 4.1. Перед эксплуатацией шкафа необходимо внимательно ознакомиться с данным руководством
- 4.2. Запрещается использовать шкаф, собранный с отступлением от инструкции по сборке шкафов.
- 4.3. Шкаф эксплуатировать строго в вертикальном положении.
- 4.4. Хранить и транспортировать шкафы следует только в заводской упаковке.

- 4.5. Складирование шкафов в упаковке друг на друга не более 4 штук. Транспортировать шкафы только в вертикальном положении. Шкафы предназначены для эксплуатации в закрытых помещениях в интервале температуры окружающей среды от 0°C до 30°C при относительной влажности воздуха 45-80% и атмосферном давлении (630-800)мм рт. ст. (84-106,7 кПа)
- 4.8. Полы в помещениях должны соответствовать требованиям нормативных документов:
 - СНиП 2.03.13-88 «Полы»
 - РЕКОМЕНДАЦИИ по проектированию полов (СНиП 2.03.13 - 88 «Полы») МДС 31-1.98 (АО ЦНИИ пром. зданий).

5. Гарантийные обязательства. Свидетельство о приёмке

- 5.1. Предприятие-изготовитель гарантирует нормальную работу шкафа при соблюдении потребителем условий эксплуатации, правил хранения и транспортировки, указанные в данном руководстве.
- 5.2. Завод принимает претензии по качеству продукции в течении одного года после продажи. Предприятие оставляет за собой право изменения конструкции с целью улучшения потребительских качеств изделия. Вследствие постоянного совершенствования конструкции изделий и улучшения технологического процесса между заводом и изделием могут наблюдаться некоторые различия не снижающие потребительские качества продукции
- 5.4. При предъявлении рекламаций необходимо приложить «Свидетельство о приёмке».
- 5.5. Предприятие-изготовитель не несёт ответственности за несоблюдение условий эксплуатации, правил хранения и транспортировки.
- 5.6. Шкаф соответствует требованиям нормативных документов ТУ 9693-003-45015418-2005, п.1.2,1.3, ГОСТ 16371-93, п.2.2.29, п.2.2.30

СВИДЕТЕЛЬСТВО О ПРИЁМКЕ

Штамп ОТК	Мастер участка упаковки
Дата продажи: << >> 20__ г.	Дата упаковки << >> 20__ г.
Подпись продавца	Ваш региональный дилер